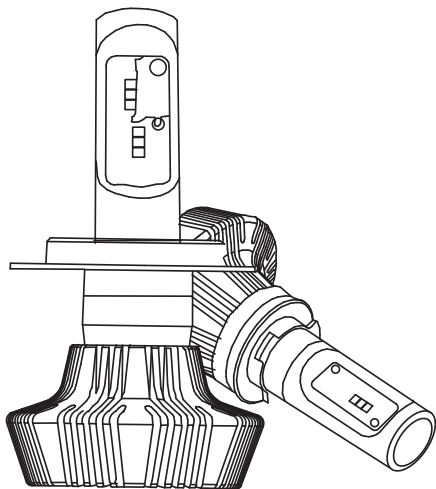


PRODUCT MANUAL

INSTRUKCJA OBSŁUGI

BOSMA[®]
for better life



GB: PRODUCT SPECIFICATION PL: SPECYFIKACJA PRODUKTU

	H1	H7	H4
Power	25W	25W	Hi:25W / Lo: 25W
Operating Voltage	9-32V	9-32V	9-32V
Luminous Flux	4000LM	4000LM	Hi: 4000LM / Lo: 3000LM
IP class	IP67	IP67	IP67
Light Source Model	LUMILEDS ZES CHIP	LUMILEDS ZES CHIP	LUMILEDS ZES CHIP
Color Temperature	6000K	6000K	6000K
Radiator Raw Material	Aviation aluminum 6063	Aviation aluminum 6063	Aviation aluminum 6063
Operating Life	>30000hrs	>30000hrs	>30000hrs
Operating Temperature	-40°C~+80°C	-40°C~+80°C	-40°C~+80°C



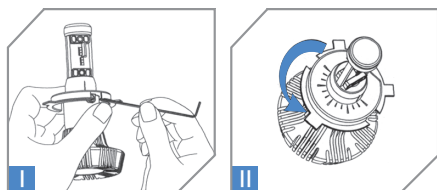
GB: AFTER-SALE SERVICE
PL: USŁUGI POSPRZEDAŻNE

Purchase Date	(Year)	(Month)	(Date)
Warranty Period	(36months)		
Purchase Store	<p>Please paste the store's stamp and guarantee barcode here. Please notice the purchase date should be confirmed when you buy the product.</p>		

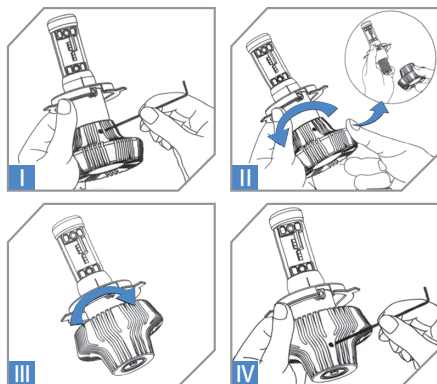


GB: Please note that the use of LED counterparts on a vehicle must be in accordance with the provisions for approval in force in a given country **PL:** Należy pamiętać, że stosowanie odpowiedników LED w pojeździe musi być zgodne z przepisami dotyczącymi homologacji obowiązującymi w danym kraju **DE:** Zu beachten ist, dass der Einsatz von LED-Ersatzleuchten den im jeweiligen Land geltenden Homologationsvorschriften entsprechen muss **ES:** Por favor, recuerde que el uso de los LED genéricos en el vehículo debe estar conforme con las normas de homologación vigentes en cada país **RU:** Следует помнить, что использование аналогов LED в транспортном средстве должно соответствовать положениям закона, касающимся омологации, действующим в данной стране.

GB: Chuck adjustment instruction
PL: Instrukcja regulacji uchwytu



GB: Base adjustment instruction
PL: Instrukcja regulacji podstawy



H1/H7/H4

